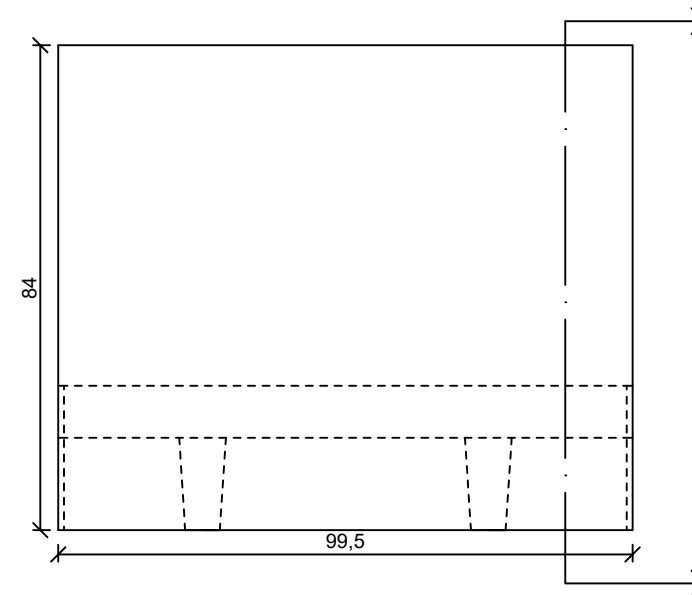
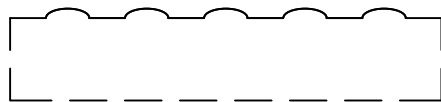
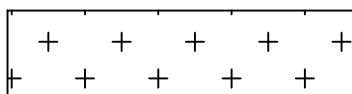


ŽELEZNIŠKI PERONSKI ELEMENTI  
 DIMENZIJE: 600 / 995- 975 / 840 - 835  
 ŠIFRA 302  
 PALETA: 3 KOSI



## DETAJLI



IZBOKLINA NA POHDNI POVRŠINI  
 VIŠINA IZBOKLIN JE 2mm NAD  
 GLADKO POVRŠINO cca. 38 ALI  
 VEČ IZBOKLIN /dm2

